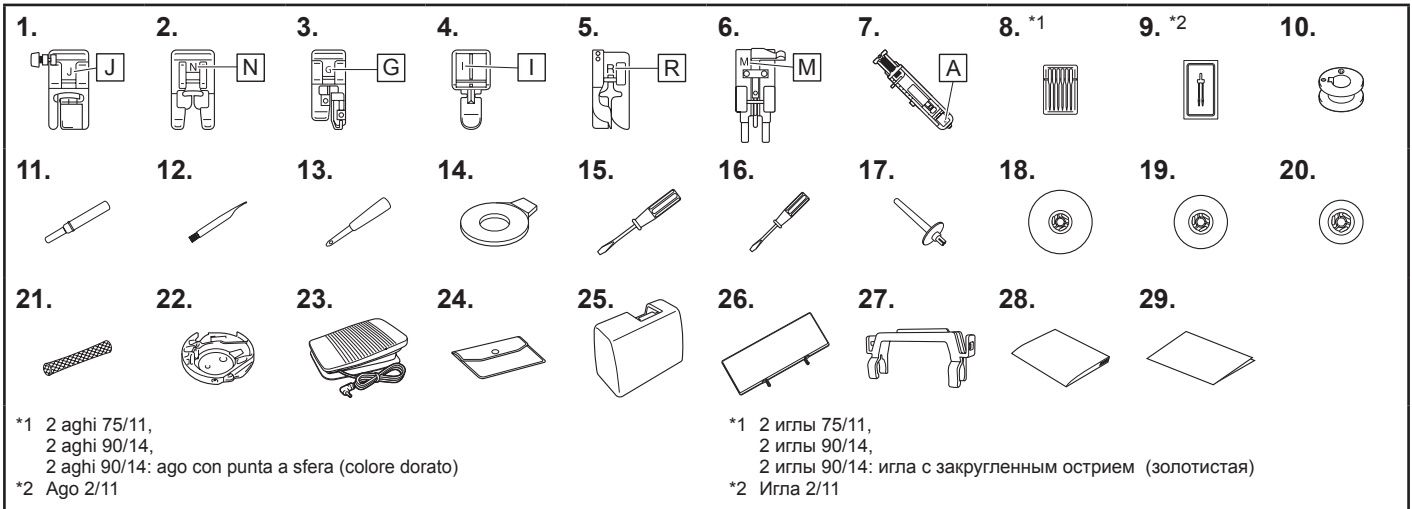


IT Accessori in dotazione

RU Принадлежности в комплекте поставки

IT Grazie per aver acquistato questa macchina.
Gli accessori seguenti sono inclusi nel prodotto.

RU Благодарим вас за выбор этой машины!
В комплект поставки данной машины входят следующие принадлежности.



N°	Nome parte	Codice parte		
		America	Europa	Altri
1	Piedino per zig-zag "J" (sulla macchina)		XF9671-101	
2	Piedino per monogrammi "N"		XD0810-031	
3	Piedino per soprappiù "G"		XC3098-031	
4	Piedino per cerniere "I"		X59370-021	
5	Piedino per orlo invisibile "R"		XE2650-001	
6	Piedino di cucitura bottone "M"		XE2643-001	
7	Piedino per asole "A"		XC2691-033	
8	Set di aghi		X58358-021	
9	Ago gemello		X59296-121	
10	Spolina (4) (Una spolina è sulla macchina.)	SA156	SFB: XA5539-151	SFB
11	Taglia asole		XF4967-001	
12	Spazzolino di pulizia		X59476-051	
13	Punzone per occhielli		XZ5051-001	
14	Cacciavite a disco		XC1074-051	
15	Cacciavite (grande)		XC8349-021	
16	Cacciavite (piccolo)		X55468-021	
17	Portarocchetto supplementare		XG3488-001	
18	Fermo per rocchetto (grande)		130012-024	
19	Fermo per rocchetto (medio) (sulla macchina)		XE1372-001	
20	Fermo per rocchetto (piccolo)		130013-124	
21	Retina		XA5523-020	
22	Cestello della spolina (sulla macchina)		XE7560-101	
23	Pedale reostato		XD0501-121 (area UE) XC8816-071 (altre aree)	
24	Borsa accessori		XC4487-021	
25	Custodia rigida		XG8546-001	
26	Tabella dei punti		XN2344-001	
27	Supporto per tabella dei punti		XE2238-002	
28	Manuale di istruzioni	Contattare il proprio rivenditore Brother autorizzato.		
29	Guida di riferimento rapido	Contattare il proprio rivenditore Brother autorizzato.		

Nota

- La vite del supporto del piedino premistoffa è disponibile presso il proprio rivenditore Brother autorizzato.
(Codice parte: XG1343-001)

№	Наименование	Код изделия		
		Северная и Южная Америка	Европа	Другие
1	Лапка для строчки зигзаг "J" (установлена на машине)		XF9671-101	
2	Лапка для выстрачивания монограмм "N"		XD0810-031	
3	Лапка для краеобметочных работ "G"		XC3098-031	
4	Лапка для швигания "молнии" "I"		X59370-021	
5	Лапка с направляющей для потайного шва "R"		XE2650-001	
6	Лапка для пришивания пуговиц "M"		XE2643-001	
7	Лапка для обметывания петель "A"		XC2691-033	
8	Набор игл		X58358-021	
9	Двойная игла		X59296-121	
10	Шпулька (4 шт.) (одна шпулька установлена на машине)	SA156	SFB: XA5539-151	SFB
11	Вспарыватель для петель		XF4967-001	
12	Щеточка для очистки		X59476-051	
13	Прошивка		XZ5051-001	
14	Дискообразная отвертка		XC1074-051	
15	Отвертка (большая)		XC8349-021	
16	Отвертка (малая)		X55468-021	
17	Стержень для второй катушки		XG3488-001	
18	Колпачок катушки (большой)		130012-024	
19	Колпачок катушки (средний) (установлен на машине)		XE1372-001	
20	Колпачок катушки (малый)		130013-124	
21	Сетка для катушки		XA5523-020	
22	Шпульный колпачок (установлен на машине)		XE7560-101	
23	Педаль		XD0501-121 (для ЕС) XC8816-071 (другие регионы)	
24	Сумка для принадлежностей		XC4487-021	
25	Жесткий футляр		XG8546-001	
26	Таблица строчек		XN2344-001	
27	Держатель для таблицы строчек		XE2238-002	
28	Руководство пользователя	Обратитесь к официальному дилеру Brother.		
29	Краткий справочник	Обратитесь к официальному дилеру Brother.		

Примечание

- Винт держателя прижимной лапки можно приобрести у официального дилера Brother. (Код изделия: XG1343-001)