

BERNINA L 6-SERIE

SIMPLY ENJOYABLE



BERNINA *made to create*

BERNINA overlock- & coversteekmachines

Oneindig veel mogelijkheden voor uw projecten

Randen op een veelzijdige manier afwerken: dát is de specialiteit van overlock- en coversteekmachines. Hiermee maakt u professionele, duurzame naden en zomen op elastische stoffen. Ook geweven stoffen werkt u optimaal af. Dankzij het differentieeltransport en de mtc-draadcontrole maakt u perfecte steken in elke denkbare combinatie van garen en stof. Rolzomen of decoratieve platte naden geven uw project net dat beetje extra. Stijlvolle accenten, zoals rimpels en plooiën, brengt u in een handomdraai aan.

VOOR PROFESSIONELE RESULTATEN

De rand van de stof in maar één bewerking netjes afsnijden en afwerken en tegelijk de naad of de zoom naaien? Dat klinkt misschien te mooi om waar te zijn, maar een overlocker draait daar zijn hand niet voor om. Wat u ook wilt naaien – u brengt uw naaiproject sneller dan ooit tot een fantastisch einde. Bovendien ziet het resultaat er professioneler uit, van buiten én binnen.

MOEITeloos PERFECTE COVERSTEKEN MAKEN

Een coversteekmachine geeft u ongekend veel nieuwe creatieve vrijheid. Cover- en kettingsteken verfraaien een kledingstuk en zorgen tot in de kleinste details voor de perfecte look. Of u nu met een, twee of drie naalden werkt, met de L 620 bereikt u altijd een professioneel resultaat, eenvoudig en met een ongekend comfort.

De voordelen van overlock- & coversteekmachines:

- Professionele afwerking van stofranden
- Snel en eenvoudig perfecte resultaten
- Differentieeltransport voor niet-golvende naden of voor rimpelen
- Ideaal voor jersey, gebreide, geweven en elastische stoffen
- Perfect voor de optimale afwerking van randen van delicate zijden of satijnen stoffen en het naaien van dik linnen, fleecé en denim

#ABIGDAY met de BERNINA L 6-serie – scan de QR-code om de video te bekijken.







De BERNINA L 6-serie – Simpelweg uniek

- 1 BERNINA One-step luchtinrijger met verlichting
- 2 Geïntegreerde naaldinrijger (L 660, L 620)
- 3 Draaibare naaivoet
- 4 BERNINA Free-Hand-System (FHS) met verzinkbare transporteur (L 660, L 620)
- 5 mtc-draadcontrole met steekbreedte van 3-9 mm (L 660, L 650)
- 6 Krachtige, stille DC-motor voor optimale controle over de naaisnelheid
- 7 Automatische naaldstop boven en programmeerbare positie van naaldstop (L 660, L 620)
- 8 Aanschuiftafel voor grote projecten (L 650 optioneel)
- 9 Uitstekende naaiverlichting met dimfunctie (L 660, L 620)
- 10 Modern, aantrekkelijk design



BERNINA L 6-serie

Compact design en uniek naaicomfort

SLIMME FUNCTIES OM MOEITeloos AAN DE SLAG TE GAAN

De BERNINA L 6-serie bestaat uit drie modellen: de overlocker L 660 en L 650 en de coversteekmachine L 620. In alle drie de modellen gaan functionele verfijning, een intuïtieve bediening en een minimalistisch design hand in hand voor een naaiervaring die uw creativiteit ondersteunt en stimuleert.

Inrijgen is bijzonder gemakkelijk dankzij duidelijk gedefinieerde inrijgschema's die met kleur zijn gecodeerd en die voor elke steek gelijk zijn. De naaivoet kan naar buiten worden gedraaid, waardoor vrije toegang tot de naalden mogelijk is en inrijgen merkbaar handiger gaat. Bovendien is het gehele naaigebied bijzonder goed verlicht.

Steekinstellingen kunnen in een mum van tijd precies op elke stof en elk garen worden afgestemd. Dankzij de totale steekcontrole kunt u draadspanning, steeklengte, differentieeltransport, snijbreedte of mtc-microdraadcontrole op elk willekeurig moment wijzigen, ook tijdens het naaien. De krachtige DC-motor is aangenaam stil en biedt constant een ongekende doorsteekkracht, zelfs bij de meest veeleisende materialen.

OPTIMAAL COMFORT, OPTIMAAL NAUWKEURIG

De L 660 en L 620 bieden een reeks extra gemaksfuncties. Beide modellen beschikken over het BERNINA Free-Hand-System (FHS). Hiermee is het mogelijk de naaivoet via de kniehevel omlaag te zetten of tijdelijk omhoog te zetten, zodat u beide handen vrij heeft om de stof te geleiden – handig bijvoorbeeld bij het naaien van hoeken. Als u de kniehevel gebruikt, wordt de transporteur omlaag gezet, waardoor er meer ruimte ontstaat om het project te plaatsen.

Nog een pluspunt is het BERNINA pedaal. Door het pedaal met de hiel in te drukken kunt u de naalden een halve steek omhoog of omlaag zetten. Wel zo handig bij het naaien. Nieuw is dat u de gewenste positie van de naaldstop direct via het pedaal kunt programmeren. U bepaalt zelf of de naald bij een pauze in de bovenste of onderste positie moet stoppen.

Bij beide modellen wordt de aanschuiftafel standaard meegeleverd. Bovendien is er voor de aanschuiftafel van de L 620 een coversteekinzetstuk met naadgeleidingslijnen beschikbaar.

BERNINA ONE-STEP LUCHTINRIJGER

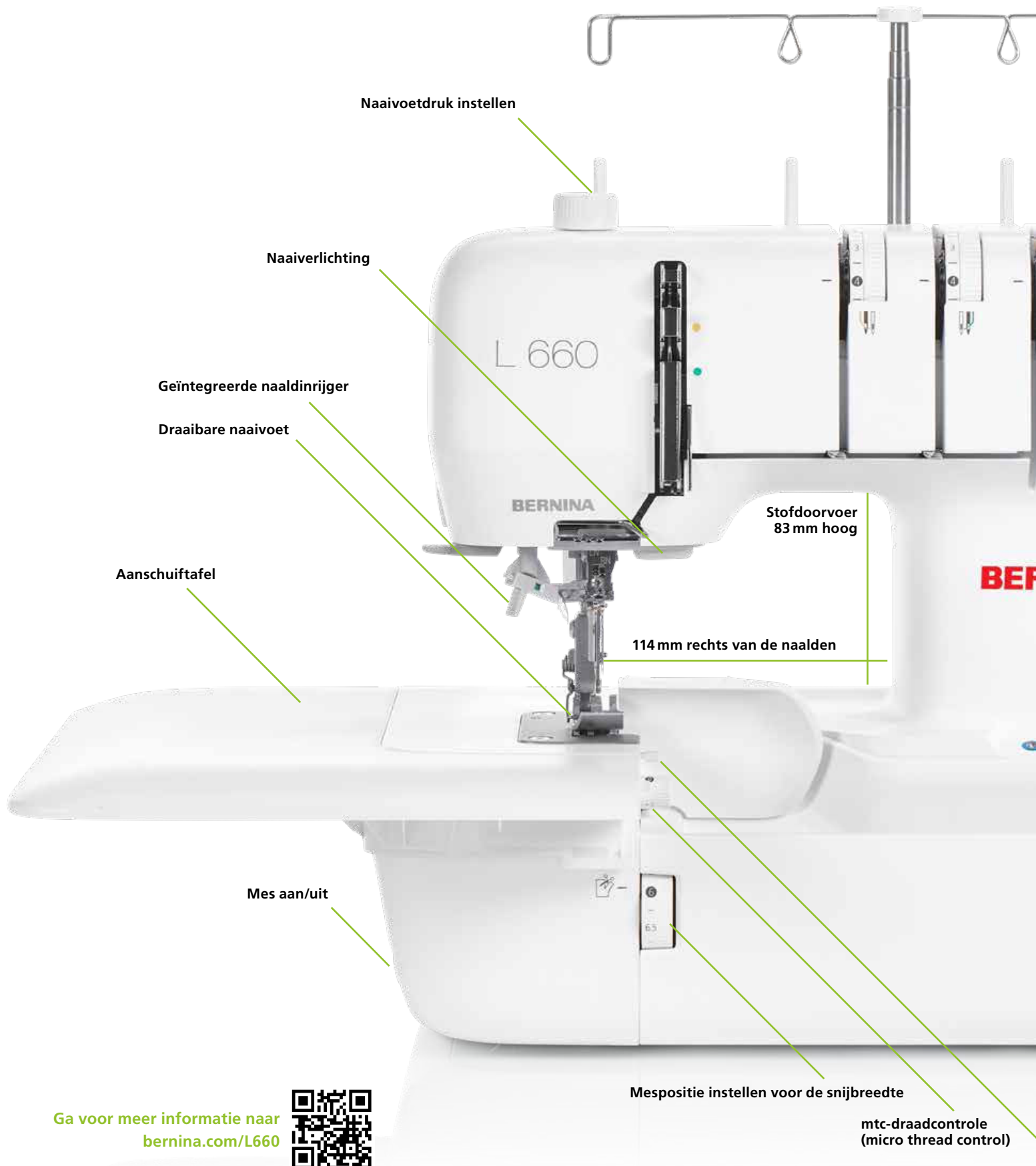
Alle drie de modellen beschikken over de BERNINA One-step luchtinrijger. Hiermee kunnen de grijpers snel en eenvoudig worden ingeregend. U kunt in willekeurige volgorde inrijgen, waardoor opnieuw inrijgen in een handomdraai gebeurt. U houdt de draden boven de luchtinrijger en drukt op het pedaal. De draden worden dan met lucht in de opening getrokken. Moeiteloos en slim! Op alle drie de modellen worden de grijpers dankzij de functie voor naaldstop boven automatisch in de juiste stand voor de luchtinrijger geplaatst. Het is niet nodig om aan het handwiel te draaien – gewoon inrijgen en gaan!



BERNINA One-step luchtinrijger met verlichting – gemakkelijk toegankelijk, gemakkelijk te bedienen

L 660 OVERLOCK

Nieuwe mogelijkheden in een oogopslag



Ga voor meer informatie naar
bernina.com/L660



Mespositie instellen voor de snijbreedte

mtc-draadcontrole
(micro thread control)



Twee compacte overlockmachines voor elke toepassing

De BERNINA L 660 en L 650 zijn twee krachtige overlockmachines voor de verwerking van de meest uiteenlopende garens en stoffen. Vooral zeer elastische of gebreide materialen kunnen nauwkeurig en betrouwbaar worden verwerkt – met 2, 3 of 4 draden. Met beide modellen maakt u professionele overlocknaden, randafwerkingen en rolzomen en geniet u van optimaal naaicomfort.

EENVOUDIGE BEDIENING

Naalden of grijpers kunnen dankzij de met kleur gecodeerde inrijschema's en de BERNINA One-step luchtinrijger moeiteloos worden ingeregend en staan met naaldstop boven altijd in de juiste positie voor inrijgen. Tijdens het naaien kan het bovenmes eenvoudig van buitenaf worden bediend. Als u in het naaigebied meer ruimte nodig hebt, kunt u de naaivoet eenvoudig opzij draaien.

MAXIMAAL COMFORT

De L 660 biedt nog meer comfort: met de ingebouwde naaldinrijger kunnen de naalden snel worden ingeregend. Met het geïntegreerde BERNINA Free-Hand-System (FHS) met kniehevel is het mogelijk om tegelijkertijd de naaivoet omhoog en de transporteur omlaag te zetten. De naaldstop kan via het pedaal boven of onder worden geprogrammeerd. Voor nog meer comfort zorgen de snelheidsregelaar en het dimbare naailicht. Als extra pluspunt behoort de aanschuiftafel bij de L 660 tot de standaardaccessoires.

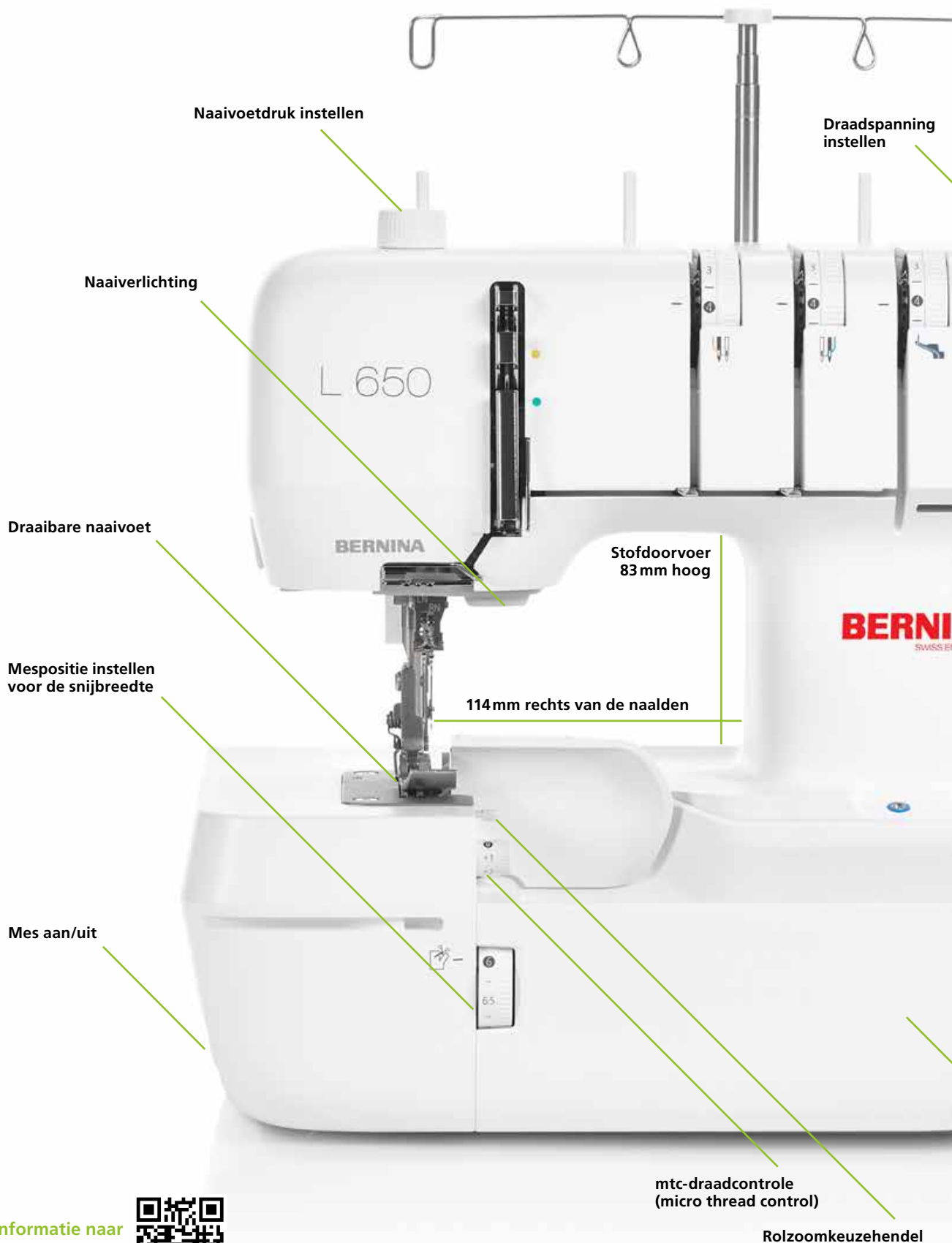
«De L 660 bewijst dat overlocken niet ingewikkeld hoeft te zijn – echt niet.»

SERENA,
CONTENT CREATOR "SEWRENA" UIT DE VS



L 650 OVERLOCK

Heel eenvoudig naar een perfect resultaat



Ga voor meer informatie naar
bernina.com/L650





SNEL, NAUWKEURIG EN STIL

De L 660 en L 650 hebben een maximale naaisnelheid van 1200 steken per minuut. Via het pedaal kunt u de motor nauwkeurig regelen voor krachtige, constante prestaties bij elke naaisnelheid. U kunt dus niet alleen snel naaien, maar ook langzaam steek-voor-steek werken, waardoor u veel gemakkelijker nauwkeurige naden maakt, vooral in hoeken of bij bochten.

MICRODRAADCONTROLE (MTC)

Met de mtc-draadcontrole (Micro Thread Control) kunt u de lussen rond de stofrand exact instellen. De fijnafstelling bepaalt u tijdens het naaien, voor perfecte steken in elke draadrichting.

ULTIEM COMFORT

Alle instellingen die op de steek en de stof worden afgestemd kunnen tijdens het naaien worden gewijzigd, en dat geldt ook voor de snijbreedte en steeklengte. Voor niet-golvende naden in gebreide stoffen of bij de verwerking van bijzonder delicate stoffen, waarbij naden niet mogen rimpelen, kunt u het differentieeltransport traploos aanpassen.

«De L 650 is perfect voor beginners.»

ANNA,
PATROONDESIGNER "SEW.LALA"
UIT ZWITSERLAND



L 620 COVERSTEEK

Coversteken naaien op het hoogste niveau

De BERNINA L 620 is de nieuwe maatstaf voor het naaien van coversteken. Met maar liefst 120 mm ruimte rechts van de naalden, een transporteur die via de kniehevel omlaag kan worden gezet en een programmeerbare naaldstop boven of onder biedt deze machine optimaal naaicomfort. De naaisnelheid regelt u heel gemakkelijk via het BERNINA pedaal – van nauwkeurig steek-voor-steek naaien tot maximaal 1200 steken per minuut. Inrijgen is uitermate eenvoudig dankzij de BERNINA One-step luchtinrijger met verlichting en de ingebouwde halfautomatische naaldinrijger. Ook fijn dat u in willekeurige volgorde kunt inrijgen. Met het dimbare naailicht wordt het werkgebied optimaal verlicht. De aanschuiftafel is bij levering inbegrepen en biedt een groot, comfortabel werkoppervlak.

Met de L 620 bereikt u resultaten die zowel qua look als functie niet onderdoen voor industriële kwaliteit.

COVERSTEEK

Naai hoogelastische naden met 3 of 4 garens en maak prachtige en perfecte zomen, afwerkingen, doorstiksels en decoratieve naden met decoratieve garens. Coversteken zijn elastisch en ideaal voor platte verbindingsnaden in sportkleding of voor het aanzetten van kant of elastiek.

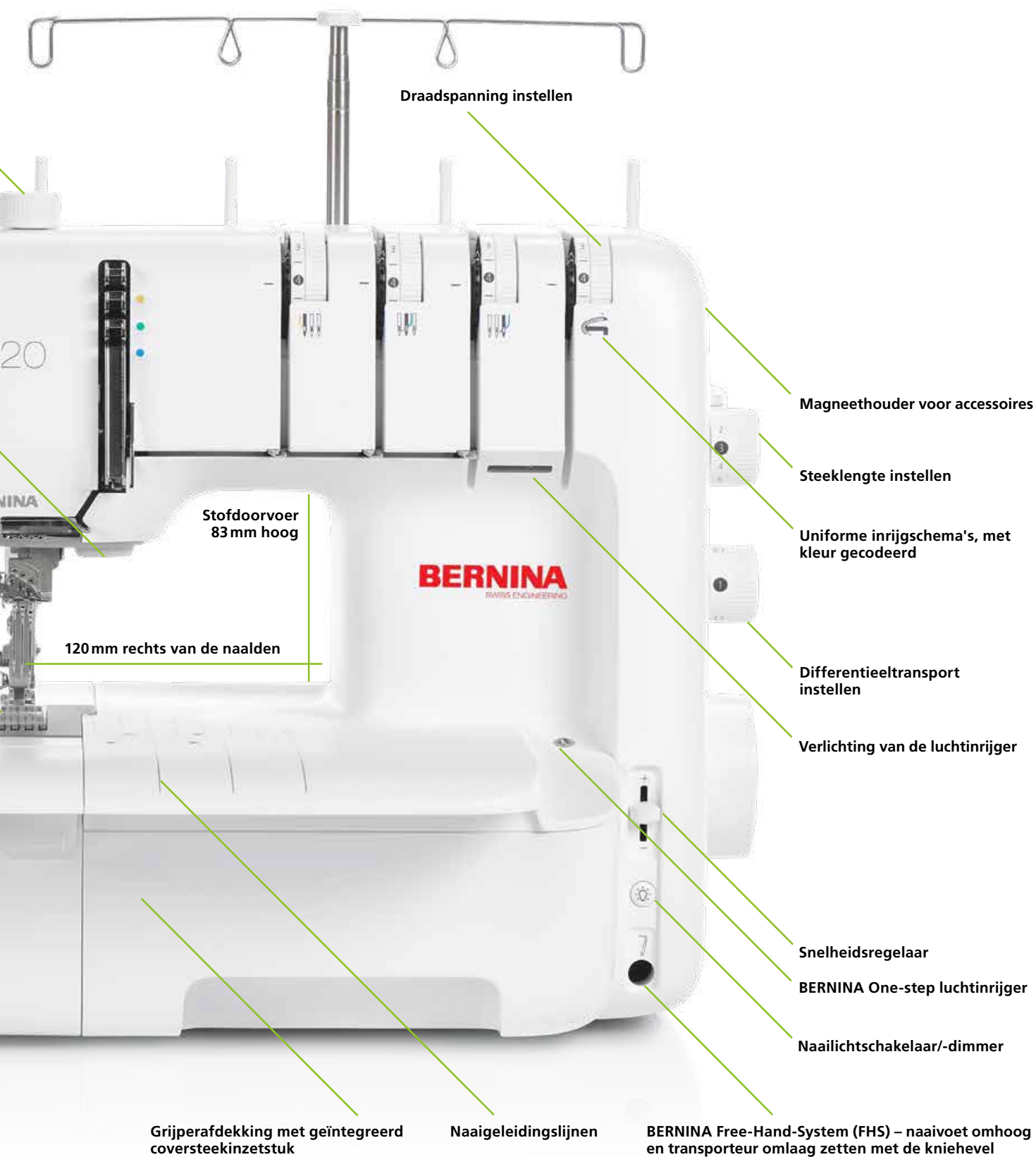
KETTINGSTEEK

De 2-draads kettingsteek is ideaal voor het vastnaaien van geweven en licht elastische gebreide stoffen. De steek is perfect voor doorstikken, appliqueren, het maken van decoraties en zelfs voor rijgen. Dankzij het differentieeltransport naait u niet-golvende naden of maakt u juist rimpels, net wat u wilt.



«Met de L 620 lukte het me al na 10 minuten om een perfecte coversteek te naaien.»

CHRISTIN,
CONTENTCREATOR "DESIGNERELLA.BELLA"
UIT DUITSLAND



Ga voor meer informatie naar
bernina.com/L620





Programmeerbare naaldstop, draaibare naaivoet en geïntegreerde naaldinrijger (deze laatste alleen bij de L 660 en L 620)



Groot naaioppervlak en aanschuiftafel inbegrepen (L 660, L 620)



BERNINA Free-Hand-System (FHS) met verzinkbare transporteur (L 660, L 620)



Alle modellen uit de L 6 serie zijn voorzien van uitstekende naaiverlichting, op de L 620 en L 660 bovendien met dimfunctie



Messen zijn gemakkelijk van buiten af bereikbaar en te activeren



Eenvoudige instellingen, met kleur gecodeerde inrijgschema's, inrijgen in willekeurige volgorde

Eigenschappen

STEKEN	L 660	L 650	L 620
Totaal aantal steken	18	18	7
4-draads overlock	1	1	-
3-draads overlock (breed/smalle)	2	2	-
3-draads super stretch	1	1	-
3-draads platte naad (breed/smalle)	2	2	-
3-draads rolnaad	1	1	-
3-draads rolzoom	1	1	-
3-draads picotsteek	1	1	-
2-draads overlock (breed/smalle)	2	2	-
2-draads platte naad (breed/smalle)	2	2	-
2-draads rolzoom	1	1	-
2-draads randafwerking (breed/smalle)	2	2	-
2-draads festonsteek (breed/smalle)	2	2	-
4-draads coversteek	-	-	1
3-draads coversteek (breed/smalle)	-	-	3
2-draads kettingsteek	-	-	3

COMFORTKENMERKEN	L 660	L 650	L 620
BERNINA One-step luchtinrijger (voor grijperdraden)	✓	✓	✓
Ruimte rechts van de naald	114 mm	114 mm	120 mm
Doorvoerhoogte	83 mm	83 mm	83 mm
BERNINA Free-Hand-System (FHS) met kniehevel en functie voor omlaag zetten van transporteur	✓	-	✓
Draaibare naaivoet met auto swing back	✓	✓	✓
Naaldinrijger geïntegreerd	✓	-	✓
2-traps naaivoetlift met naaivoetpunt-opheffing	✓	✓	✓
Automatische naaldstop boven	✓	✓	✓
Naaldstop boven/onder programmeerbaar	✓	-	✓
Naald omhoog/omlaag met BERNINA pedaal	✓	-	✓
Steek-voor-steek naaien	✓	✓	✓
Uniforme inrijgschema's, met kleur gecodeerd	✓	✓	✓
Draadspanning instelbaar tijdens het naaien	✓	✓	✓
Opheffen draadspanning wanneer naaivoet omhoog staat	✓	✓	✓
mtc-draadcontrole (micro thread control)	✓	✓	-
Steeklengte instelbaar tijdens het naaien	✓	✓	✓
Differentieeltransport instelbaar tijdens het naaien	✓	✓	✓
Snijbreedte instelbaar tijdens het naaien	✓	✓	-
Rolzoomhendel onder steekplaat geïntegreerd	✓	✓	-
Fijnafstelling van steeklengte voor rolzoom	✓	✓	-
Messen activeren/deactiveren van buiten af	✓	✓	-
Snelheidsregelaar	✓	-	✓
Naailichtschakelaar/-dimmer	✓	-	✓
Verlichting van de luchtinrijger	✓	✓	✓
Bovengrijperafdekking geïntegreerd	✓	✓	-
Naaiverlichting	✓	✓	✓
Draadafsnijder	✓	✓	✓
Magneethouder voor accessoires	✓	✓	✓

TECHNISCHE GEGEVENS	L 660	L 650	L 620
Steekbreedte overlock 3 - 9 mm	✓	✓	-
Steekbreedte coversteek 3/6 mm	-	-	✓
Steeklengte overlock 0,8 - 4,5 mm	✓	✓	-
Steeklengte coversteek 1,5 - 5 mm	-	-	✓
Differentieeltransport 0,7 - 2	✓	✓	✓
Instelling naaivoetdruk in 3 niveaus	✓	✓	✓
Motor	DC	DC	DC
Maximale naaisnelheid (steken per minuut)	1200	1200	1200
Gewicht van de machine	9,9 kg	9,7 kg	9,5 kg

STANDAARDACCESSOIRES	L 660	L 650	L 620
Overlockvoet (met bandgeleider #L11)	✓	✓	–
Cover-/kettingsteekvoet #C28	–	–	✓
Aanschuiftafel	✓	optioneel	✓
Grijperafdekking met geïntegreerd stofbakje	✓	✓	–
Grijperafdekking met coversteekinzetstuk	–	–	✓
Coversteekinzetstuk voor aanschuiftafel	–	–	✓
BERNINA pedaal met back-kickfunctie	✓	optioneel	✓
BERNINA pedaal	–	✓	–
Pincet	✓	✓	✓
Handmatige naaldinrijger	✓	✓	✓
Naaldenset ELX705 CF, gesorteerd	✓	✓	✓
Kwastje	✓	✓	✓
Schroevendraaier	✓	✓	✓
Tool voor coversteekvergrendeling	✓	✓	–
Kniehevel	✓	–	✓
Garennetje	✓	✓	✓
Garenleidingsschijf	✓	✓	✓
Garenklosstabilisator	✓	✓	✓
Oliespuitje	✓	✓	–
Tools en accessoires in aparte box	✓	✓	✓
Beschermhoes	✓	✓	✓

Wijzigingen met betrekking tot uitrusting en uitvoering blijven voorbehouden.
 Neem voor meer informatie contact op met uw geautoriseerde BERNINA dealer.



Perfekte naden en zomen

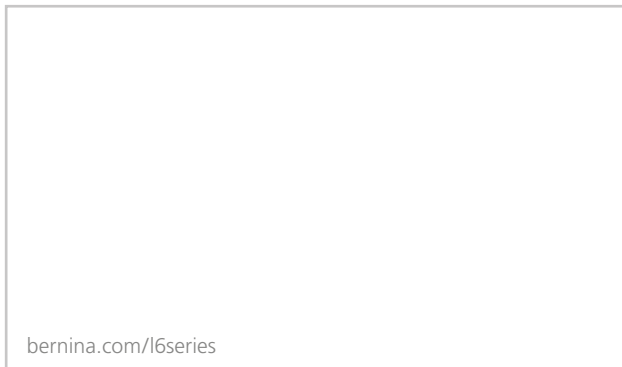


Groot werkoppervlak, magnetische all-in-one grijperafdekking en compact formaat



BERNINA

made to create



bernina.com/l6series

Wijzigingen met betrekking tot uitrusting en uitvoering blijven voorbehouden. Neem voor meer informatie contact op met uw geautoriseerde BERNINA dealer.

Niet alle modellen zijn in elk land verkrijgbaar.

BERNINA adviseert garen van

Mettler[®]